



**GONDOPAR**  
Soluções em exposição de produtos





**GONDOPAR**  
Soluções em exposição de produtos

**PENSAMOS EM VOCÊ**  
**PENSANDO EM SEU CLIENTE**

Apresentar bem o seu produto é uma ciência, ou uma arte?

Acredite, existem pessoas que a todo momento fazem-se este tipo de pergunta. Vão fundo em questões que as pessoas em geral nem imaginam, mas precisam ser formuladas para que a qualidade total não seja apenas um rótulo mas uma ação efetiva na busca de resultados. Esta é a filosofia que há mais de 18 anos inspira a Gondopar, uma empresa que tem na criatividade e na qualidade técnica a certeza da mais completa eficiência na fabricação de gôndolas, check-outs e acessórios para: supermercados, lojas de materiais de construção, farmácias, perfumarias, magazines, lojas de departamentos, livrarias, entre outros segmentos. Além disso, a diversificada disponibilidade de layouts projetadas pelos melhores técnicos do mercado garantem o excelente aproveitamento do espaço físico de sua loja.

Solicite a visita de um representante Gondopar, você verá que muito mais do que pensar na sua empresa, pensamos no resultado e na satisfação do seu cliente.

# Índice

<b>5</b>	<b>Gôndolas</b>	<b>19</b>	<b>Expositores Especiais</b>
<b>6</b>	Gôndola de Centro	<b>20</b>	Expositores de CDs e DVDs
<b>7</b>	Gôndola de Parede	<b>21</b>	Expositores Linha Têxtil
<b>8</b>	Detalhamento Técnico	<b>22</b>	Expositores Linha Perfumaria
<b>10</b>	Configurações Técnicas	<b>24</b>	Expositores de Livros e Vinhos
<b>11</b>	Pontas de Gôndola	<b>25</b>	<b>Estocagem e Armazenagem</b>
<b>12</b>	Testeiras	<b>26</b>	Racks
<b>13</b>	Capas Superiores, Podiuns e Rodapés	<b>27</b>	Porta-Pallets
<b>14</b>	Prateleiras	<b>28</b>	Configurações Técnicas
<b>15</b>	<b>Check-Outs</b>	<b>29</b>	<b>Acessórios</b>
<b>16</b>	Check-Outs	<b>30</b>	Acessórios
<b>18</b>	Check-Stands e Configurações Técnicas	<b>34</b>	<b>Tabela de Cores</b>
		<b>36</b>	<b>Soluções em Exposição de Produtos</b>





# Gôndolas

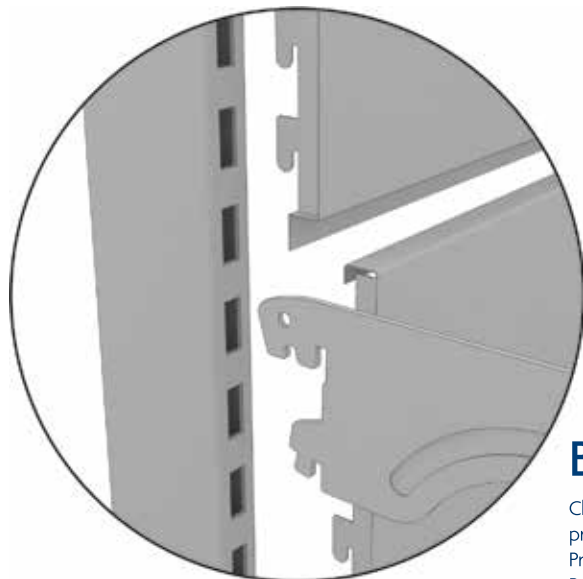


Gôndola de Centro





## Gôndola de Parede



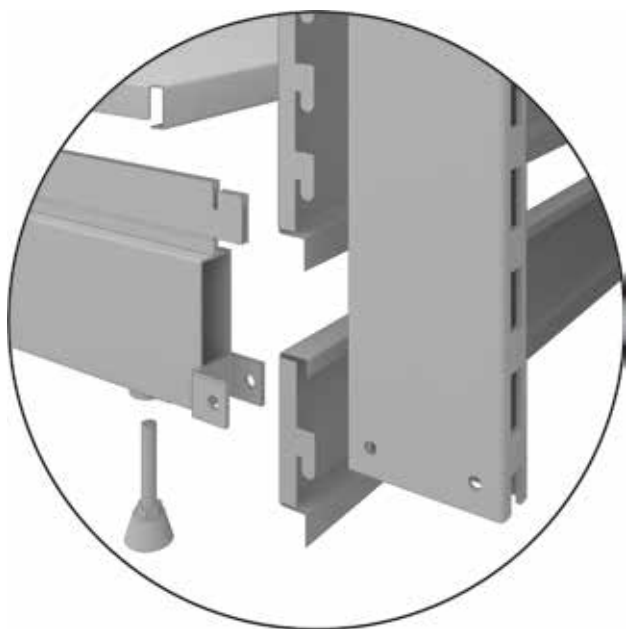
## Painel de Fundo

Chapa de aço laminado a frio #0,6 mm, estampada, dobrada e com pintura eletrostática a pó.  
Alturas: 100, 200 e 400 mm.  
Larguras: 650, 1.000 e 1.300 mm.  
Profundidade: 11 mm.

## Braço

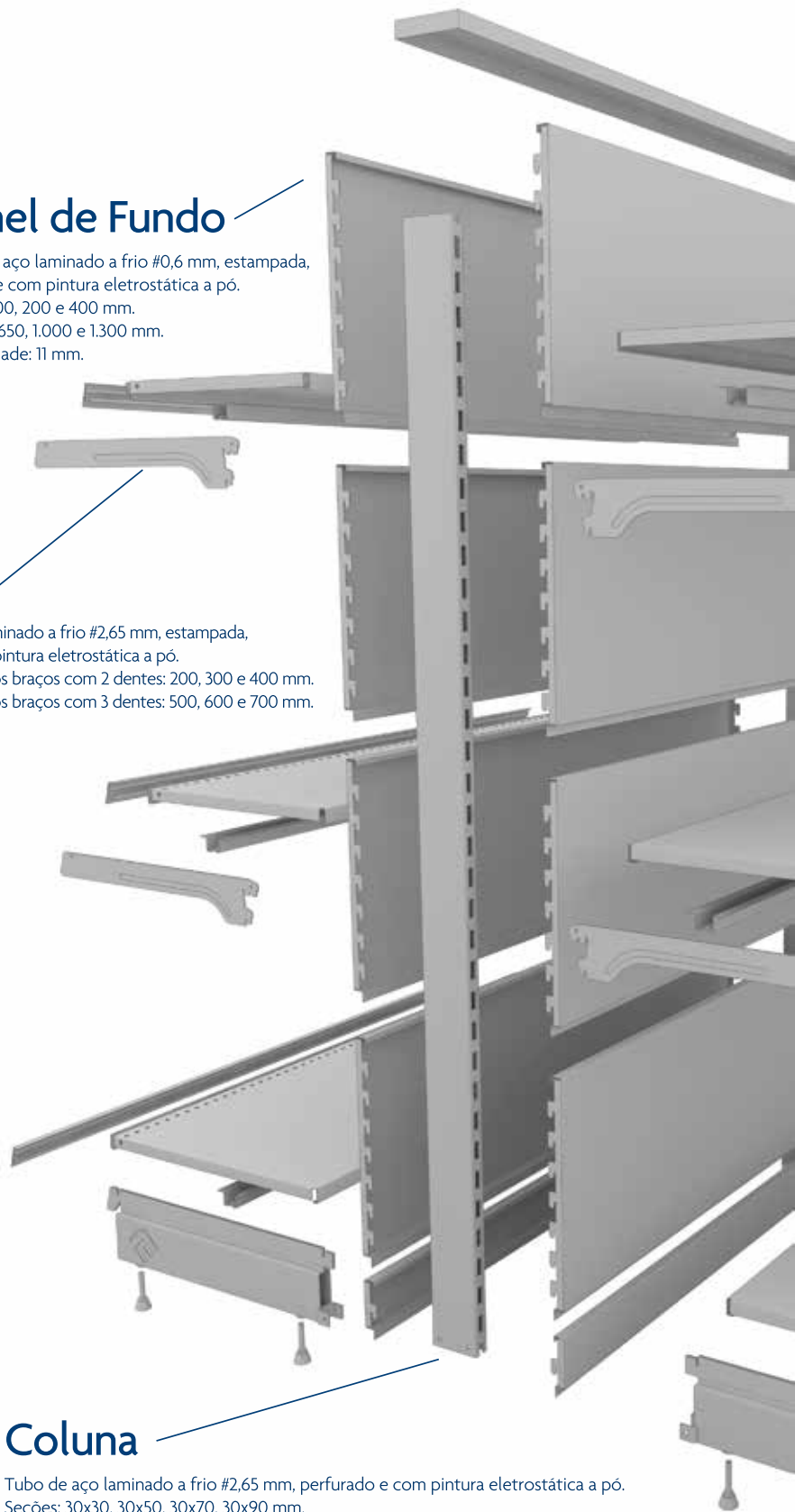
Chapa de aço laminado a frio #2,65 mm, estampada, prensada e com pintura eletrostática a pó.  
Profundidades dos braços com 2 dentes: 200, 300 e 400 mm.  
Profundidades dos braços com 3 dentes: 500, 600 e 700 mm.

## Detalhamento Técnico



## Coluna

Tubo de aço laminado a frio #2,65 mm, perfurado e com pintura eletrostática a pó.  
Seções: 30x30, 30x50, 30x70, 30x90 mm.  
Alturas: de 1100 a 2300 mm, em intervalos de 100 mm.  
Sistema de espaçamento entre furos: 25 ou 50 mm.  
Obs.: Alturas acima de 2300 mm requerem uso de tubos extensores.



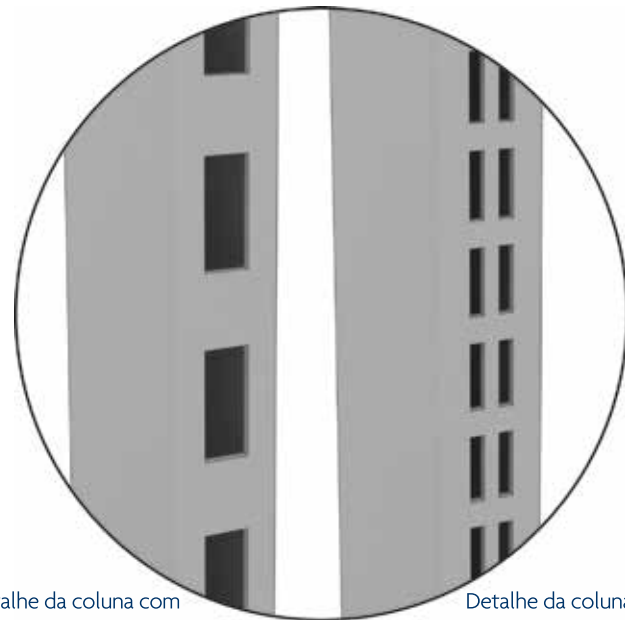


## Pintura

Partes metálicas: pintura eletrostática a pó, com tratamento químico fosfatizante.

Partes aramadas e tubulares: pintura eletrostática a pó, galvanização, cromagem eletrolítica brilhante ou fosca.

Partes de madeira: MDF pintado ou laminado.



Detalhe da coluna com espaçamento de 50 mm

Detalhe da coluna com espaçamento de 25 mm

## Prateleira

Chapa de aço laminado a frio #0,9 mm, estampada, dobrada, com pintura eletrostática a pó. Disponível também em vidro, madeira e aramado. Porta etiqueta retrátil de PVC com grande variações de cores.

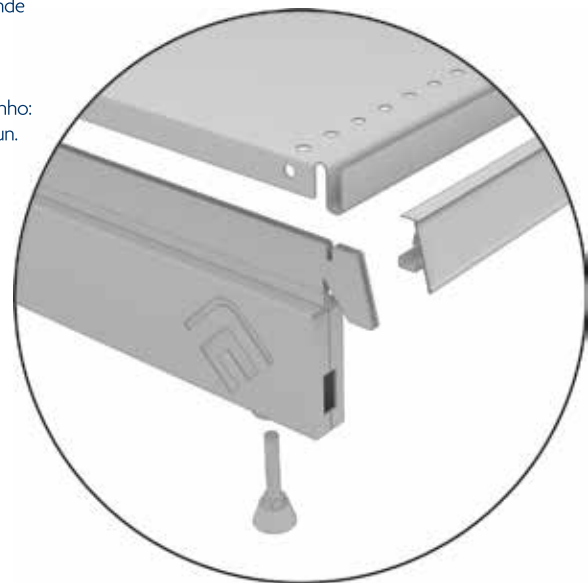
Profundidades: 300, 400, 500, 600 e 700 mm.

Larguras: 650, 1.000 e 1.300 mm.

Quantidades de reforços necessários de acordo com tamanho: 300 e 400 mm = 1 un. | 500 mm = 2 un. | 600 e 700 mm = 3 un.

Altura com Porta-Etiqueta: 40 mm.

Altura após retração do Porta-Etiqueta: 22 mm.



## Base

Chapa de aço laminado a frio #1,5 mm, estampada, com união de duas peças formatadas e prensadas.

Altura: 140 mm\*.

Profundidades: 300, 400, 500, 600, 700 e 800 mm.

Nivelador galvanizado com sapata de nylon.

\*Altura da base, desconsiderando o nivelador.



**GONDOPAR**  
Soluções em exposição de produtos

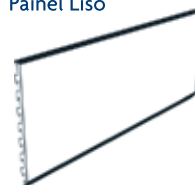
# Configurações Técnicas

## Profundidades

	Base	Prateleira	Braço 2 dentes	Braço 3 dentes	Painel
100					
200					
300					
400					
500					
600					
700					
800					

## Painéis de Fundo

Painel Liso



Painel Perfurado



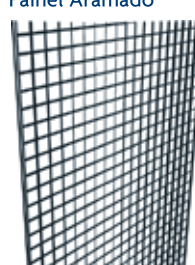
Painel Canaletado



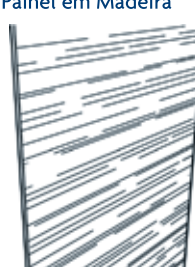
Painel Multibarras



Painel Aramado



Painel em Madeira



## Comprimentos



## Capacidade de Carga

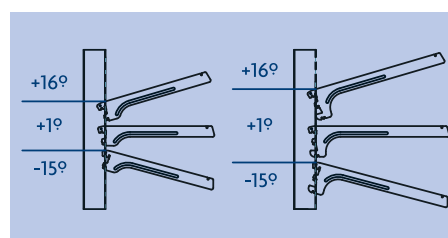
	<b>GÔNDOLA</b>	250kg por prateleira 1.300kg por módulo de meia gôndola 2.600kg por módulo de gôndola
	<b>RACK</b>	500kg por prateleira 2.600kg por módulo de meia gôndola 5.200kg por módulo de gôndola
	<b>PALLET</b>	2.500kg por par de longarina

Para este exemplo, foi utilizada uma gôndola com cinco níveis. Carga uniformemente distribuída.

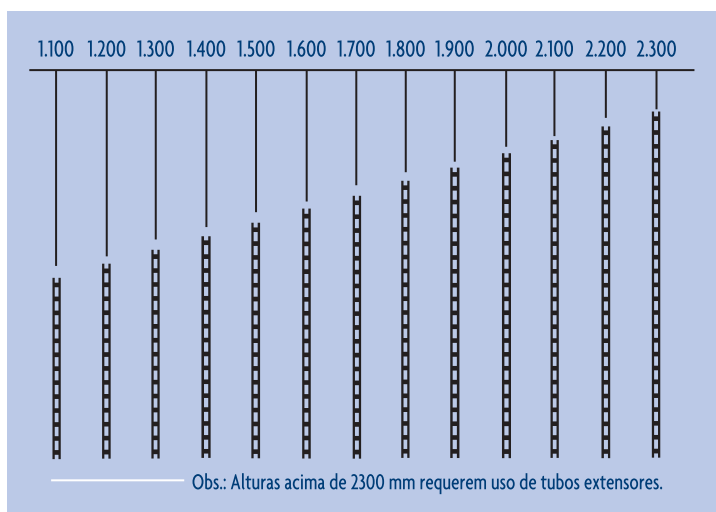
## Porta-Etiquetas

	Gancho Acrílico	Adesivo PVC	Prateleira PVC	Retrátil PVC
24				
40				
55				

## Ângulo das Prateleiras



## Altura das Colunas



## Seção das Colunas

	30 x 30 mm
	30 x 50 mm
	30 x 70 mm
	30 x 90 mm

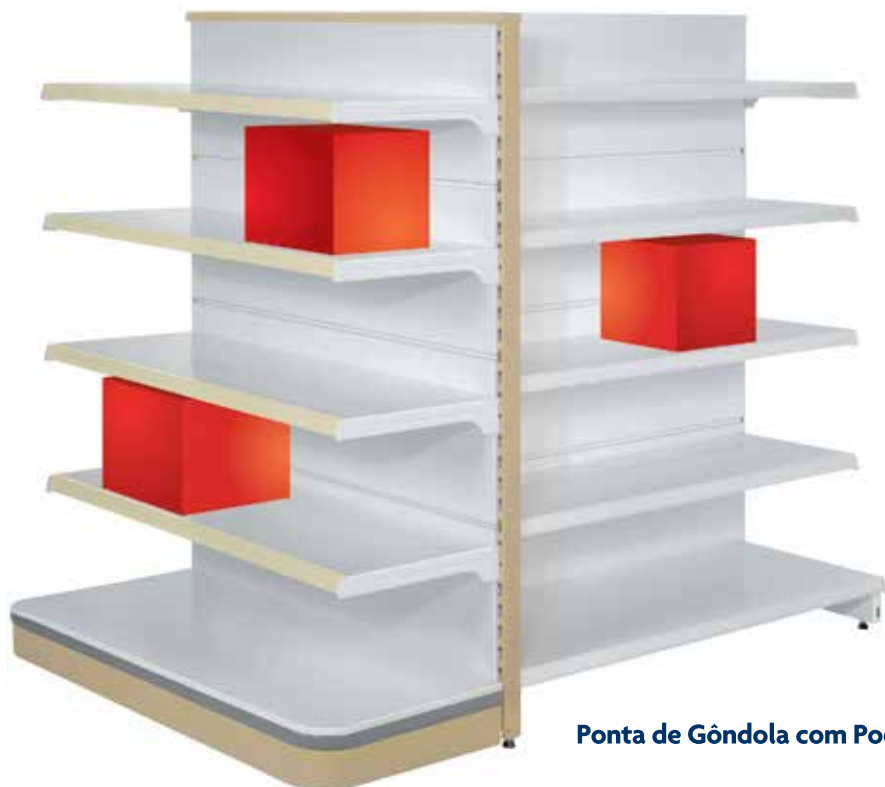
# Pontas de Gôndola



**Ponta de Gôndola Gabinete**



**Ponta de Gôndola com Base**



**Ponta de Gôndola com Podium**





**Testeira Reta Simples**



**Testeira Reta Iluminada**



**Testeira Inclinada Iluminada**



**Testeira Curva Iluminada**

## Testeiras



**Testeira em Madeira Iluminada**



**Testeira Pannel**

# Capas Superiores, Podiuns e Rodapés

## Capas Superiores



**Capa Superior Simples de Centro**



**Capa Superior Iluminada de Centro**

## Podiuns



**Podium Alto**  
h=220 mm



**Podium Médio**  
h=180 mm



**Podium Baixo**  
h=140 mm

## Rodapés



**Rodapé Reto**



**Rodapé Curvo**



**Prateleira Metálica Reta**



**Prateleira Metálica Perfurada**

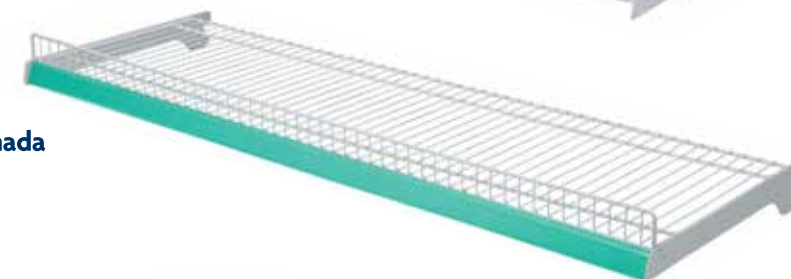


**Prateleira Metálica Curva**



## Prateleiras

**Prateleira Aramada**



**Prateleira de Vidro Reto Iluminado**



**Prateleira de Vidro Curvo Iluminado**





# Check-Outs



Check-Out Standard

## Check-Outs



Check-Out Standard



**Check-Out Rápido**

## Check-Outs



**Check-Out Plus**

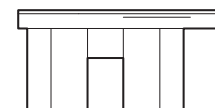
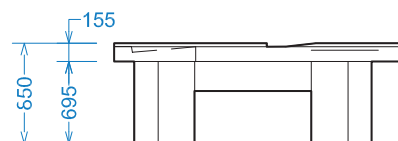
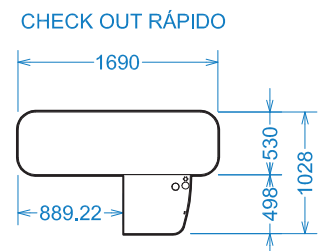
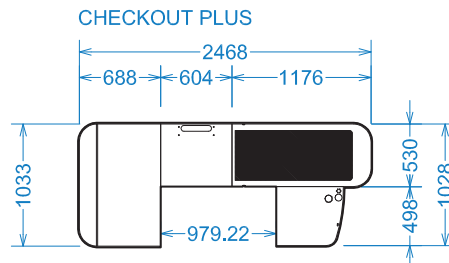
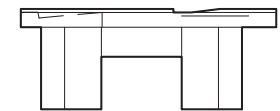
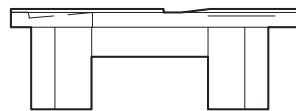
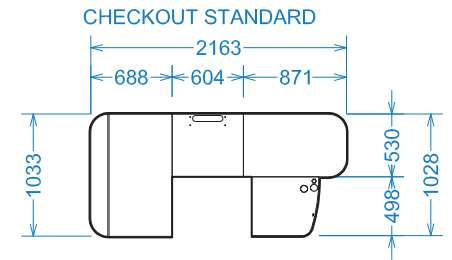
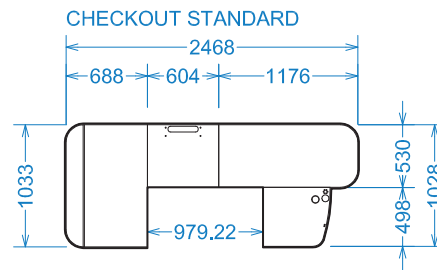
# Check-Stands



**Check-Stand para Revistas**



**Check-Stand para Conveniência**





# Expositores Especiais



**GONDOPAR**  
Soluções em exposição de produtos



Expositor de CDs e DVDs Trifacial



Expositor de CDs e DVDs Túnel

## Expositores de CDs e DVDs



Expositor de CDs e DVDs Central Curvo



Expositor de CDs e DVDs Reto sem Depósito



Expositor de CDs e DVDs Inclinado com Depósito



**Expositor Têxtil Multibarras**

## Expositores Linha Têxtil



**Arara Circular Três Níveis**



**Arara Circular**



**Arara Cruz**



**Arara Quatro Braços**



## Expositores Linha Perfumaria

### **Gôndola de Parede**

Com prateleiras de vidro, sem iluminação, e testeira painel para comunicação visual.

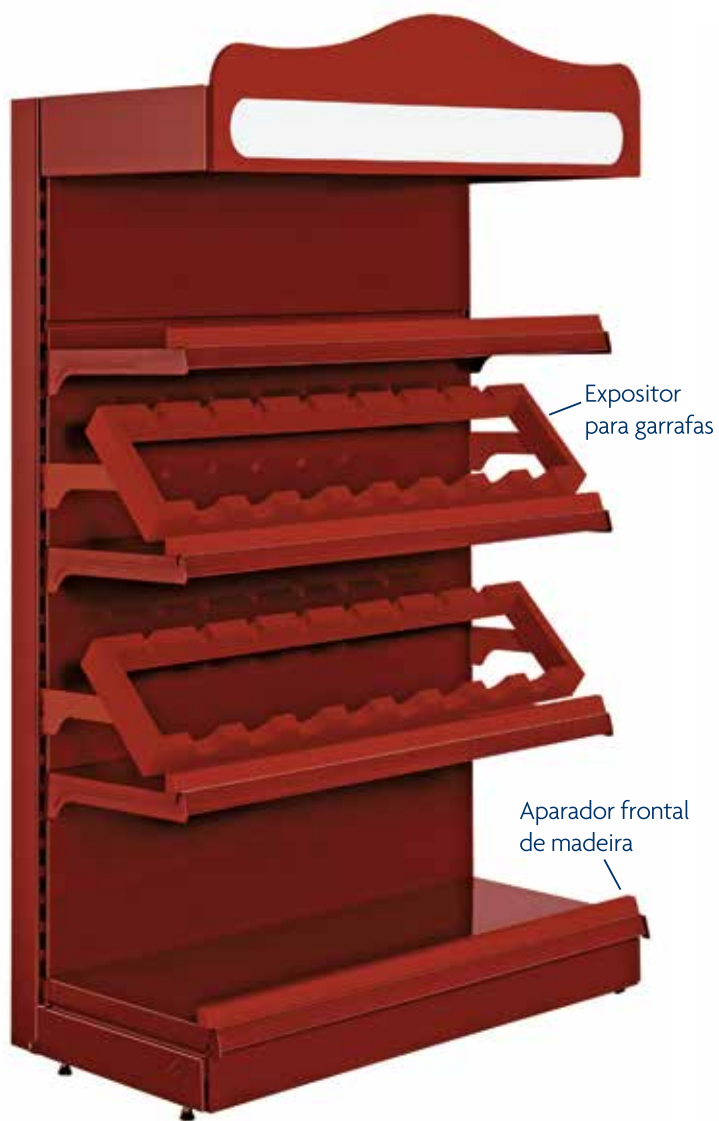


**Gôndola de Centro**

Com podium, capa iluminada e prateleiras de vidro reto iluminada, com efeito néon.



## Expositores de Livros e Vinhos



**Expositor de Vinhos**



**Expositor de Livros**



# Estocagem & Armazenagem



**Rack Apoio Base**



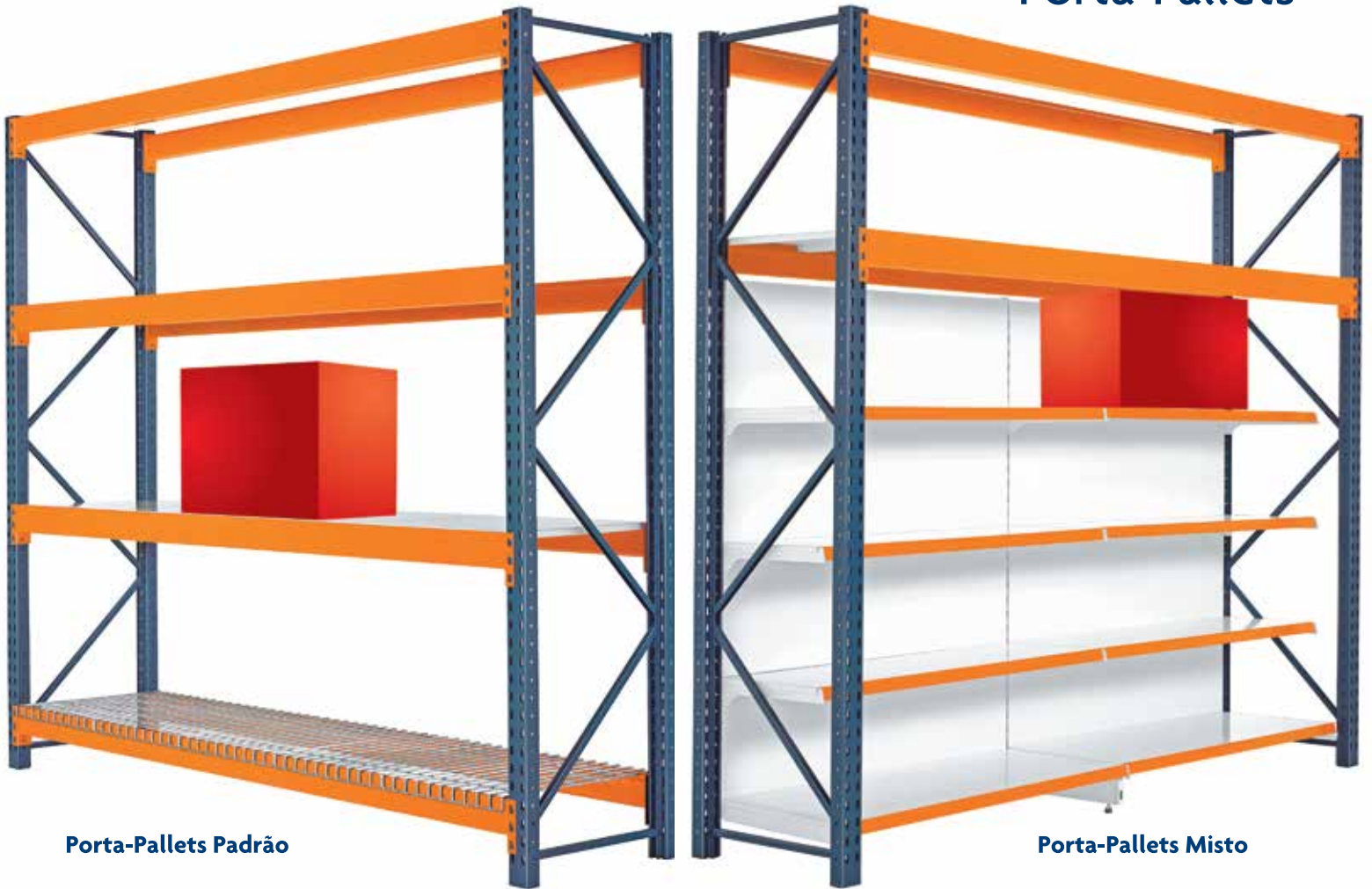
**Rack Apoio Solo**

## Racks



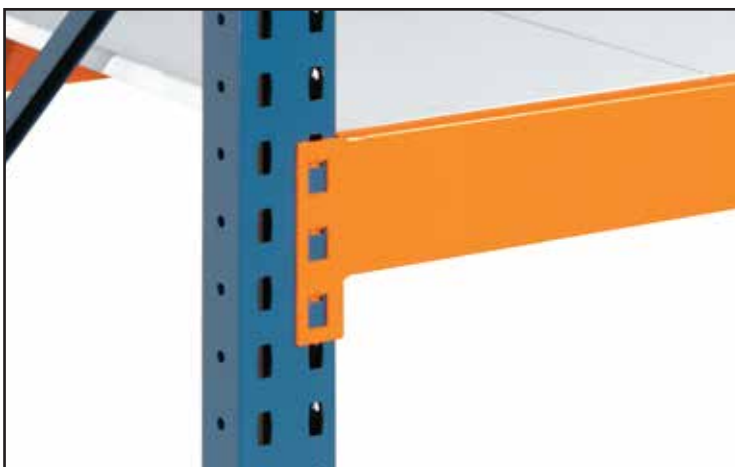
**Rack-Pallets**

## Porta-Pallets



**Porta-Pallets Padrão**

**Porta-Pallets Misto**



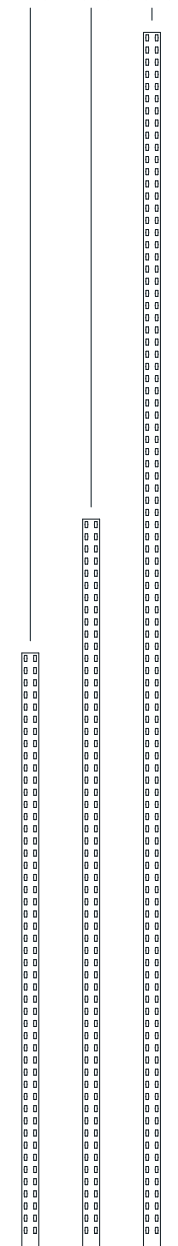
Detalhe do encaixe da longarina na coluna

# Configurações Técnicas

\* outras medidas sob consulta

## Altura das Colunas

2450 3000 5000



## Seção das Colunas

65 x 70 mm

Coluna Porta-Pallet

Travessa Inclinada

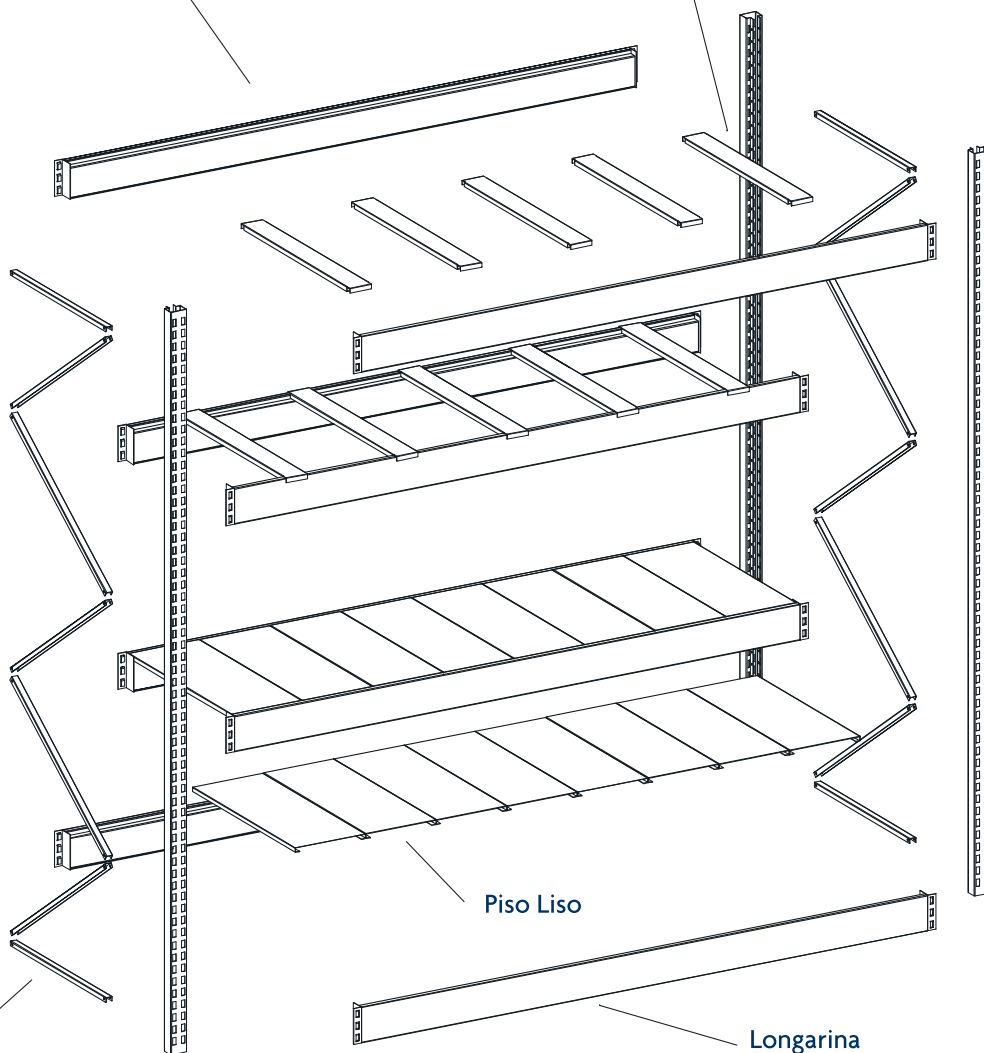
Travessa Reta

Longarina

Apoio para Palletizado

Piso Liso

Longarina



## Comprimentos

2000



2300



2600





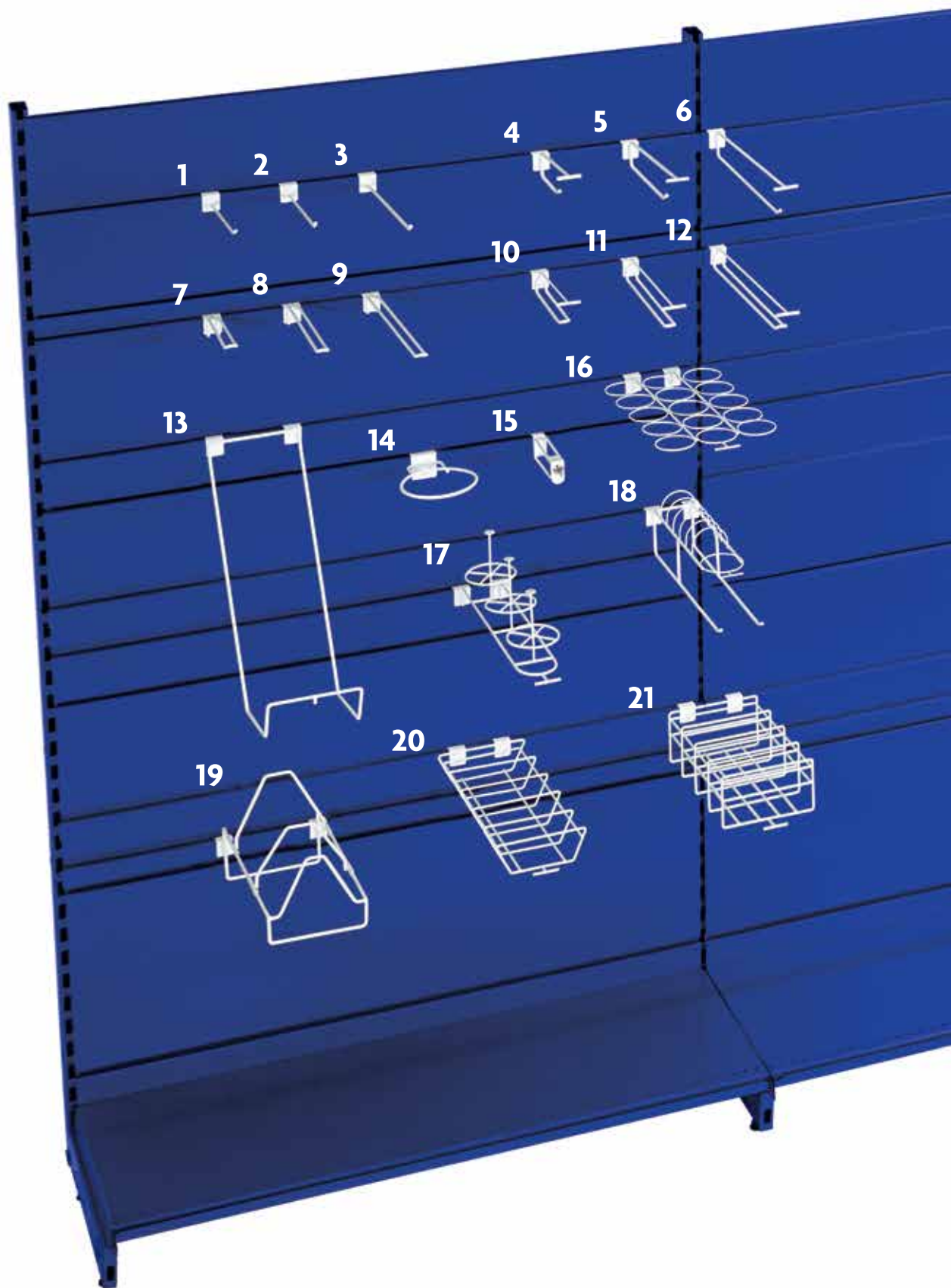
# Acessórios



## Acessórios\*

### Legendas

1. Gancho simples sem porta-etiqueta - 180mm
2. Gancho simples sem porta-etiqueta - 280mm
3. Gancho simples sem porta-etiqueta - 380mm
4. Gancho simples com porta-etiqueta - 180mm
5. Gancho simples com porta-etiqueta - 280mm
6. Gancho simples com porta-etiqueta - 380mm
7. Gancho duplo sem porta-etiqueta - 180mm
8. Gancho duplo sem porta-etiqueta - 280mm
9. Gancho duplo sem porta-etiqueta - 380mm
10. Gancho duplo com porta-etiqueta - 180mm
11. Gancho duplo com porta-etiqueta - 280mm
12. Gancho duplo com porta-etiqueta - 380mm
13. Expositor para bola inclinado
14. Expositor para bola
15. Gancho anti-furto com chave
16. Expositor de copos descartáveis para 15 un.
17. Expositor de chapéu de festa com 3 divisões
18. Expositor de xícaras
19. Expositor de pratos
20. Expositor de pratos de sobremesa
21. Expositor de guardanapos de papel





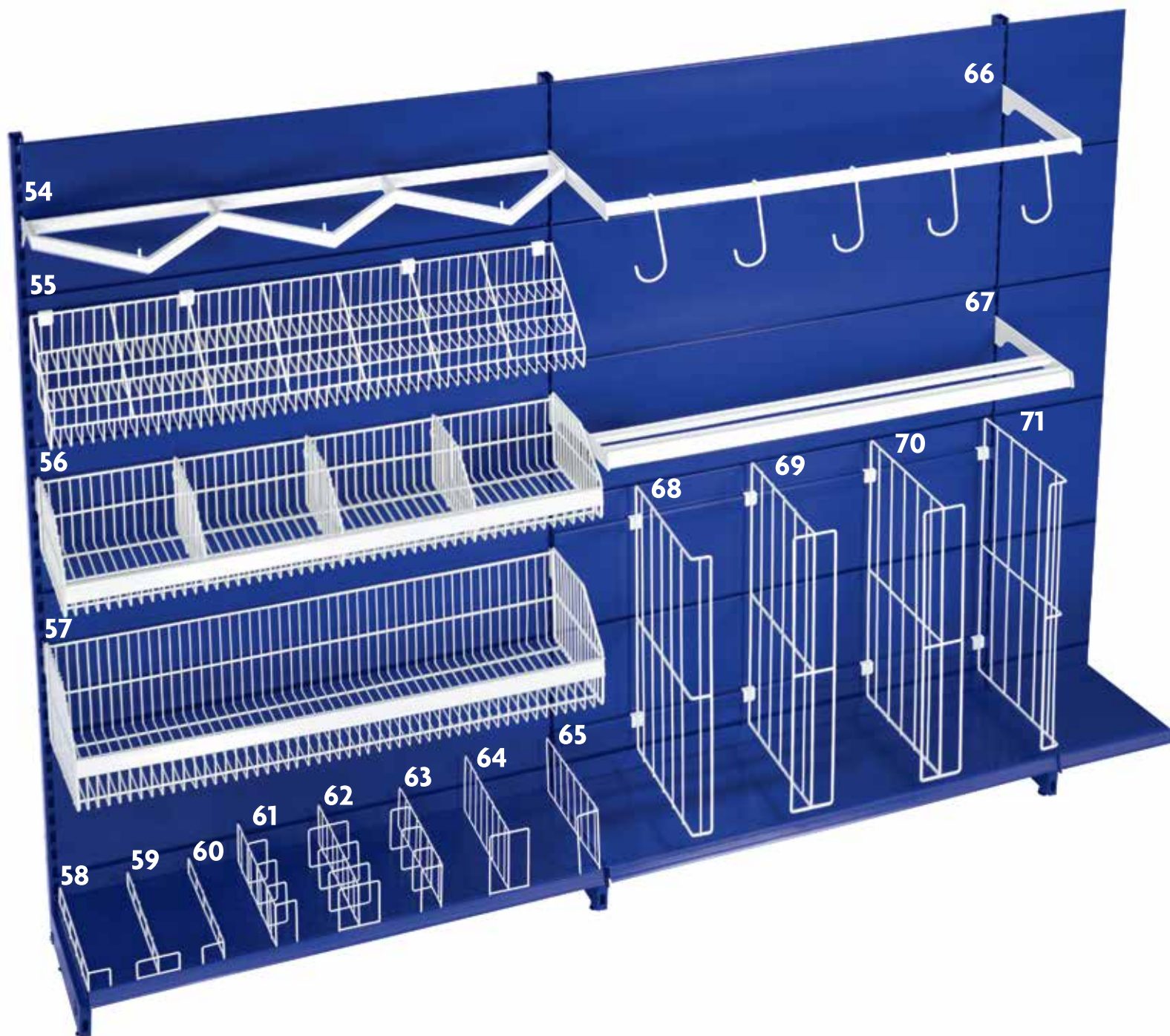
## Legendas

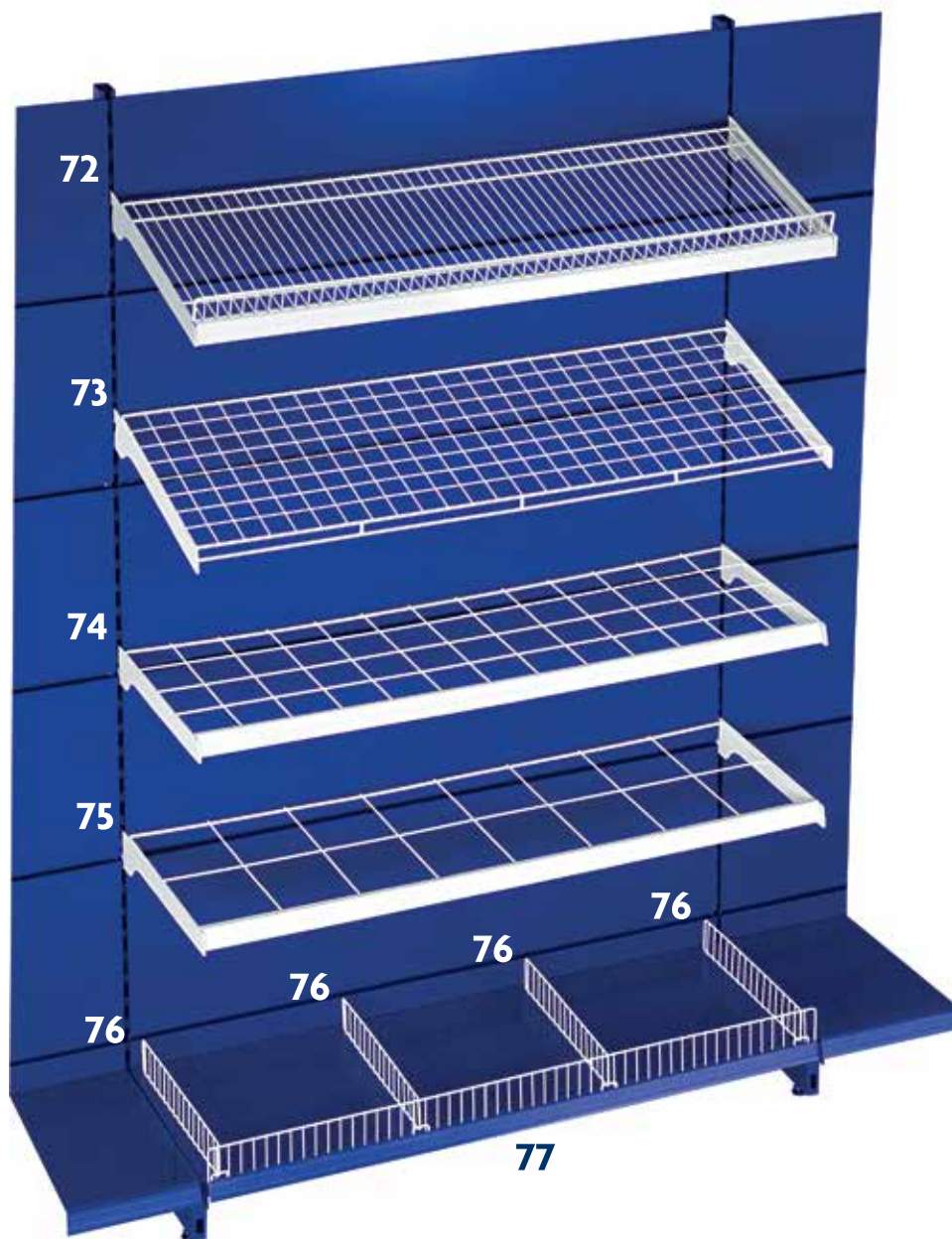
- 22.** Perroquet reto oblongo simples com porta-etiqueta - 350mm
- 23.** Perroquet reto oblongo simples com porta-etiqueta - 400mm
- 24.** Perroquet reto oblongo simples com porta-etiqueta - 450mm
- 25.** Perroquet reto oblongo duplo com porta-etiqueta - 350mm
- 26.** Perroquet reto oblongo duplo com porta-etiqueta - 400mm
- 27.** Perroquet reto oblongo duplo com porta-etiqueta - 450mm
- 28.** Perroquet reto oblongo simples com porta-etiqueta, 6 pinos - 350mm
- 29.** Perroquet reto oblongo simples com porta-etiqueta, 7 pinos - 400mm
- 30.** Perroquet reto oblongo simples com porta-etiqueta, 8 pinos - 450mm
- 31.** Perroquet reto oblongo duplo com porta-etiqueta, 6 pinos - 350mm
- 32.** Perroquet reto oblongo duplo com porta-etiqueta, 7 pinos - 400mm
- 33.** Perroquet reto oblongo duplo com porta-etiqueta, 8 pinos - 450mm
- 34.** Perroquet reto redondo simples com porta-etiqueta - 350mm
- 35.** Perroquet reto redondo simples com porta-etiqueta - 400mm
- 36.** Perroquet reto redondo simples com porta-etiqueta - 450mm
- 37.** Perroquet reto redondo duplo com porta-etiqueta - 350mm
- 38.** Perroquet reto redondo duplo com porta-etiqueta - 400mm
- 39.** Perroquet reto redondo duplo com porta-etiqueta - 450mm
- 40.** Perroquet reto redondo simples com porta-etiqueta, 6 pinos - 350mm
- 41.** Perroquet reto redondo simples com porta-etiqueta, 7 pinos - 400mm
- 42.** Perroquet reto redondo simples com porta-etiqueta, 8 pinos - 450mm
- 43.** Perroquet reto redondo duplo com porta-etiqueta, 6 pinos - 350mm
- 44.** Perroquet reto redondo duplo com porta-etiqueta, 7 pinos - 400mm
- 45.** Perroquet reto redondo duplo com porta-etiqueta, 8 pinos - 450mm
- 46.** Expositor para mangueira com porta-etiqueta
- 47.** Expositor para temperos e condimentos com porta-etiqueta
- 48.** Perroquet inclinado redondo simples com porta-etiqueta, 9 pinos - 450mm
- 49.** Gancho para enxada e pá com porta-etiqueta
- 50.** Expositor para serrote - 350mm
- 51.** Expositor para serrote - 400mm
- 52.** Perroquet expositor de raquetes com porta-etiqueta - 400mm
- 53.** Perroquet expositor de vassouras com porta-etiqueta - 400mm

\* Demais acessórios que não constam nesta publicação estão disponíveis no catálogo técnico Gondopar.



# Acessórios\*





## Legendas

- 54.** Expositor de tapetes
- 55.** Expositor de meias
- 56.** Cesto com clip 400x270x1300mm com porta-etiqueta. (3 divisórias opcionais)
- 57.** Cesto com clip 500x270x1300mm com porta-etiqueta
- 58.** Separador lateral esquerdo para tinta spray
- 59.** Separador central para tinta spray
- 60.** Separador lateral direito para tinta spray
- 61.** Separador lateral esquerdo para envelopes de sopa
- 62.** Separador central para envelopes de sopa
- 63.** Separador lateral direito para envelopes de sopa
- 64.** Separador central para cadernos
- 65.** Separador lateral direito para cadernos
- 66.** Expositor de bicicletas
- 67.** Expositor de espetos
- 68.** Separador lateral esquerdo para exposição de traveseiros
- 69.** Separador central para exposição de traveseiros
- 70.** Separador central para exposição de traveseiros
- 71.** Separador lateral direito para exposição de traveseiros
- 72.** Expositor de calçados
- 73.** Expositor de ferramentas
- 74.** Expositor de vara-de-pesca com porta-etiqueta
- 75.** Expositor de guarda-sol ou enxada/pá com porta-etiqueta
- 76.** Divisores de prateleiras
- 77.** Aparador frontal

\* Demais acessórios que não constam nesta publicação estão disponíveis no catálogo técnico Gondopar.





Branco



Verde Médio



Verde Escuro



Violeta



Azul Escuro



Azul Claro

## Tabela de Cores

Nota: Outras tonalidades de Carta RAL poderão ser fornecidas conforme consulta com fornecedor.

Obs.: Os Porta-Etiquetas foram desenvolvidos nestes padrões de cores.

As cores constantes neste catálogo podem variar de acordo com as matérias-primas utilizadas.



Preto Acetinado



Amarelo



Laranja



Marrom Castor



Bege Claro



Vermelho



Bege MDF



Azul Texturizado



Bege Mediterrâneo



Vinho



Verde Claro



Rosa



Prata



Cinza

## Tabela de Cores

Nota: Outras tonalidades de Carta RAL poderão ser fornecidas conforme consulta com fornecedor.

Obs.: Os Porta-Etiquetas foram desenvolvidos nestes padrões de cores.

As cores constantes neste catálogo podem variar de acordo com as matérias-primas utilizadas.

# Soluções em Exposição de Produtos





# Soluções em Exposição de Produtos





**GONDOPAR**  
Soluções em exposição de produtos

## POR QUE A GONDOPAR?

Porque o processo de fabricação de nossos equipamentos está comprometido com o sucesso do seu estabelecimento. Qualidade absoluta no desenvolvimento, design e tecnologia de construção de nossos produtos são pensados a partir da necessidade do lojista. Aliado a estes fatores, cada produto com a marca Gondopar revela um cuidado extremo com a estética da loja e com o design, ou seja, você não vê, mas sabe que por muitos anos poderá confiar em um produto Gondopar.









**GONDOPAR**  
Soluções em exposição de produtos

Rua Henrique Coelho Neto, 1448  
83.321-030 - Vargem Grande - Pinhais - PR  
comercial@gondopar.com.br  
Tel. 41 3667-4322  
41 3033-3324  
Fax 41 3667-2661

[www.gondopar.com.br](http://www.gondopar.com.br)